



Zayande Rood

**POYA LOULEH**

Pouya Industrial Group

**پویا لوله زاینده رود**  
تولید کننده انواع لوله ، پروفیل ، گاردریل  
و تجهیزات راه و ترابری

Des&Print: A. Behrooz  
Call : 0913 117 1376

## شرکت پویا لوله زاینده رود

شرکت پویالوله زاینده رود در سال ۱۳۷۷ در شهرک صنعتی مبارکه اصفهان پایه گذاری و اقدام به فعالیت نمود. تولیدات این شرکت در ابتدا تولید لوله از سایز یک اینچ تا ۶ اینچ بود و تا سال ۱۳۸۵ به فعالیت خود در این زمینه ادامه داد. در سال ۱۳۸۵ با برنامه های توسعه ای خود اقدام به تولید انواع گاردریل و متعلقات و مربوطه نمود و سعی بر این داشت تا گامی موثر در تامین ایمنی جاده ها و مسافرین جاده ای بردارد، و توانایی خود را در تولید یکصد هزارتن گاردریل در سال به اثبات رسانید و موفق به اخذ تایید صلاحیت از وزارت راه و شهرسازی شد.

دقت و خلاقیت مورد نیاز در طراحی تولید و گالوانیزه این محصول موجب گردیده است تا بتوانیم باعث جلب رضایت مشتریان خود در بازارهای داخل و خارجی از جمله کشورهای عراق، افغانستان ترکمنستان و... شویم.

برای اینکه یکی از تولیدکنندگان و تهیه کنندگان پیشتاز موانع ایمنی و جاده ای و حفاظ باشیم، با تولید انواع محصولاتمان در ایمن کردن جاده ها سهمیم شدیم.

ما روشی استاندارد و پیشرفته برای ساخت حفاظ (گارد ریل) پیشنهاد می دهیم.

این شیوه ی تولید تضمین می کند که تمامی سوراخ ها، روزنه ها، و شکاف ها برای انواع مختلف حفاظ های عریض با حداکثر توانایی و کارایی و دقت هستند.

بنا به رسم و عرف تولید کنندگان حفاظ های گالوانیزه، ما می توانیم موانع و حفاظ های ایمنی را به ارتفاع و اندازه های مورد نیاز تعدیل کنیم.



## POUYA LOULEH ZAYANDEHROUD CO.

Pouya Louleh Zayandehroud Co. was established and started its operation in Mobarakeh Industrial Estate, Esfahan, Iran in 1998. The products of this company primarily were pipes ranging from 1 to 6 inches in sizes and this company continued its pipe production until 2000.

In 2006 this company after the execution of its expansion plan started the production of the various types of guard rails and the relevant attachments aiming at taking an effective role in providing and promoting the safety of the roads and the road travelers and proved its ability in producing 100 thousand tons of guard rails per annum.

The accuracy and creativity required for designing, producing and galvanizing this product culminated in the satisfaction of our customers' needs in the markets domestic and foreign including Iraq, Afghanistan, Turkmenistan, etc. Being one of the leading manufacturers and suppliers of Guardrail road safety barriers, we contribute ourselves to the safety of roads with our range of products. We offer a sophisticated, standardized approach to Guardrail fabrication. Our manufacturing process ensures that all holes, slots, and dimensions are 100% accurate for maximum compatibility with a wide variety of guardrail systems. As a custom galvanized guardrail manufacturer, we can modify our safety barriers to meet virtually any height or width requirement.



## ساختار کلی :

### گاردریل دو موج و سه موج

حفاظ های گالوانیزه ی ما حداکثر استحکام و استقامت طولانی مدت محصولاتمان را تضمین میکنند .  
حفاظ های گالوانیزه ی ما بر اساس ۱۵۳/ASTMA۱۲۳ و با یک لایه یک دست از روکش روی ساخته شده است که  
از تغییر رنگ و آسیب های به وجود آمده توسط پوسیدگی و زنگ زدگی جلوگیری می نماید .



انواع مختلف طول گاردریل دو موج بر اساس درخواست مشتریان :

۳۸۱ متر - ۴۰۰ متر - ۴۲۳ متر - ۴۳۲ متر

انواع ضخامت :

از ۳ میلی متر تا ۴ میلی متر از نوع ورق ST۳۷



## Components:

### w-Beam & vw-Beam Guardrail

Our galvanized guardrails ensure maximum strength and long term durability of our products. Our galvanized guardrails are coated with a uniform layer of zinc coating based on ASTM A-123/153 to prevent discoloration and weak spots caused by corrosion.

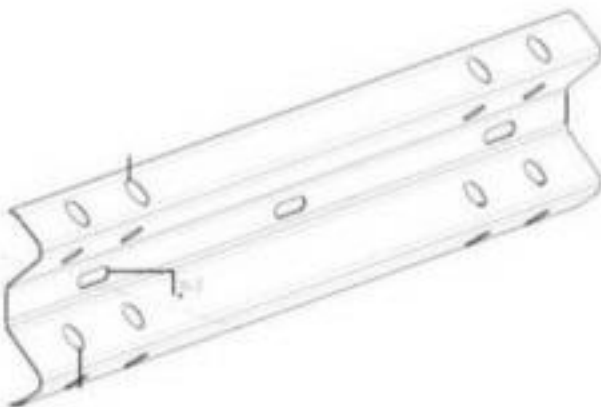


\*Various lengths of W-beam available, upon client's request(e.g lengths of 3.81m , 4.20m , 4.23m and 4.32m)

\*various thicknesses, e.g. 3mm , 3.43mm , available

\*St37 material grade

\*Hot Dip Galvanizing for corrosion protection



## پایه گاردریل :

- اتصال گاردریل با ضربه گیر
- انواع مختلف طول دو موج بر اساس درخواست مشتری موجود است
- با ضخامت های مختلف و از جنس ورق ST37
- گالوانیزه عمیق برای محافظت از تغییر رنگ و رنگ زدگی و همچنین برای جلوگیری از تغییر رنگ و رنگ زدگی ضربه گیر



## ضربه گیر :

- برای کاهش دادن ضربه و انرژی تصادف بین w\_beam و spacer نصب شده است\_ در حالت و وضعیت یک طرفه و دو طرفه موجود میباشد
- با ضخامت های مختلف و از جنس ورق ST37
- گالوانیزه عمیق برای محافظت از تغییر رنگ و رنگ زدگی



## Post :

- \* connection to the W-beam with a spacer
- \* various lengths of W-beam available upon client's request
- \* St37 material grade, with different thicknesses
- \* Hot Dip Galvanizing for corrosion protection(ASTM A-123/153)



## Spacer :

- \* Installed between W-beam and Post, to reduce the energy of the crash
- \* Available in unilateral states
- \* St37 material grade, with different thicknesses
- \* Hot Dip Galvanizing for corrosion protection(ASTM A-123/153)



## IW Beam



Material = St 37  
 Thickness = 3 mm  
 Width = 320 - 340 mm  
 Length = 4170 - 4300 mm  
 Galvanized weight (Approximate) = 48.5 - 55 kg

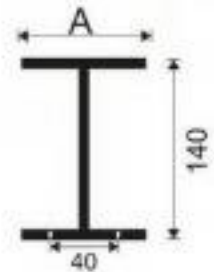
	width (mm)	length (mm)	Galvanized weight (Approximate) (kg)
1	340	4170	48.5
2	320	4300	55



## Support (Post)



Size = IPE 140 mm  
 Material = St 37  
 Length = 1500 - 2500 mm



A (mm)	length (mm)	Galvanized weight (Approximate) (kg)
68	1500	17.5
73	1500	19.5

## Damper (Spacer)

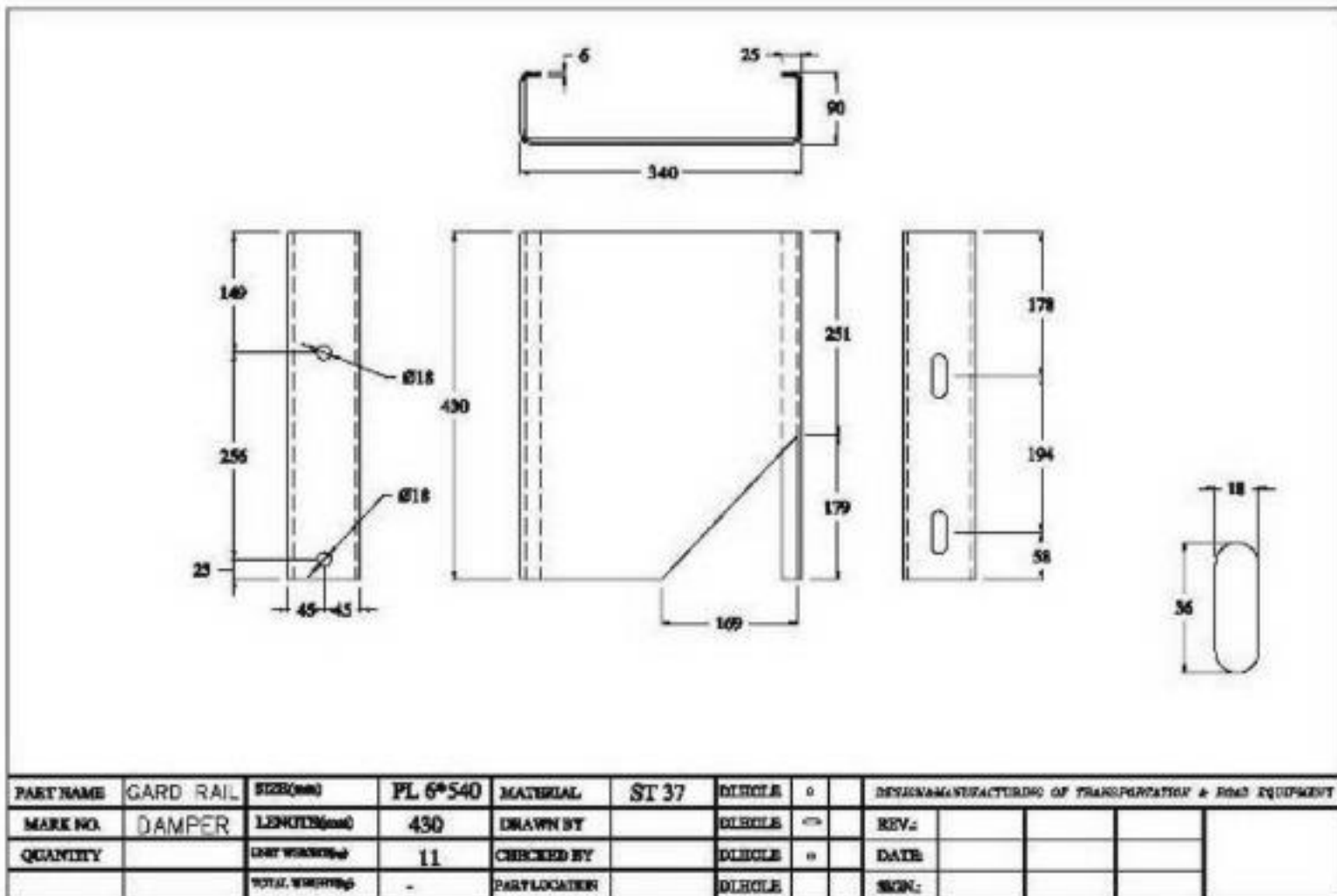
Material = st37  
 Thickness = 2 mm  
 Galvanized weight (Approximate) = 1.6 kg





# Damper (Spacer)

Size= UPN 5\*70\*150\*300  
 Thickness = 5 mm  
 Length = 300 mm  
 Dimensions = 150 \* 70 mm  
 Galvanized weight (Approximate) = 4 kg





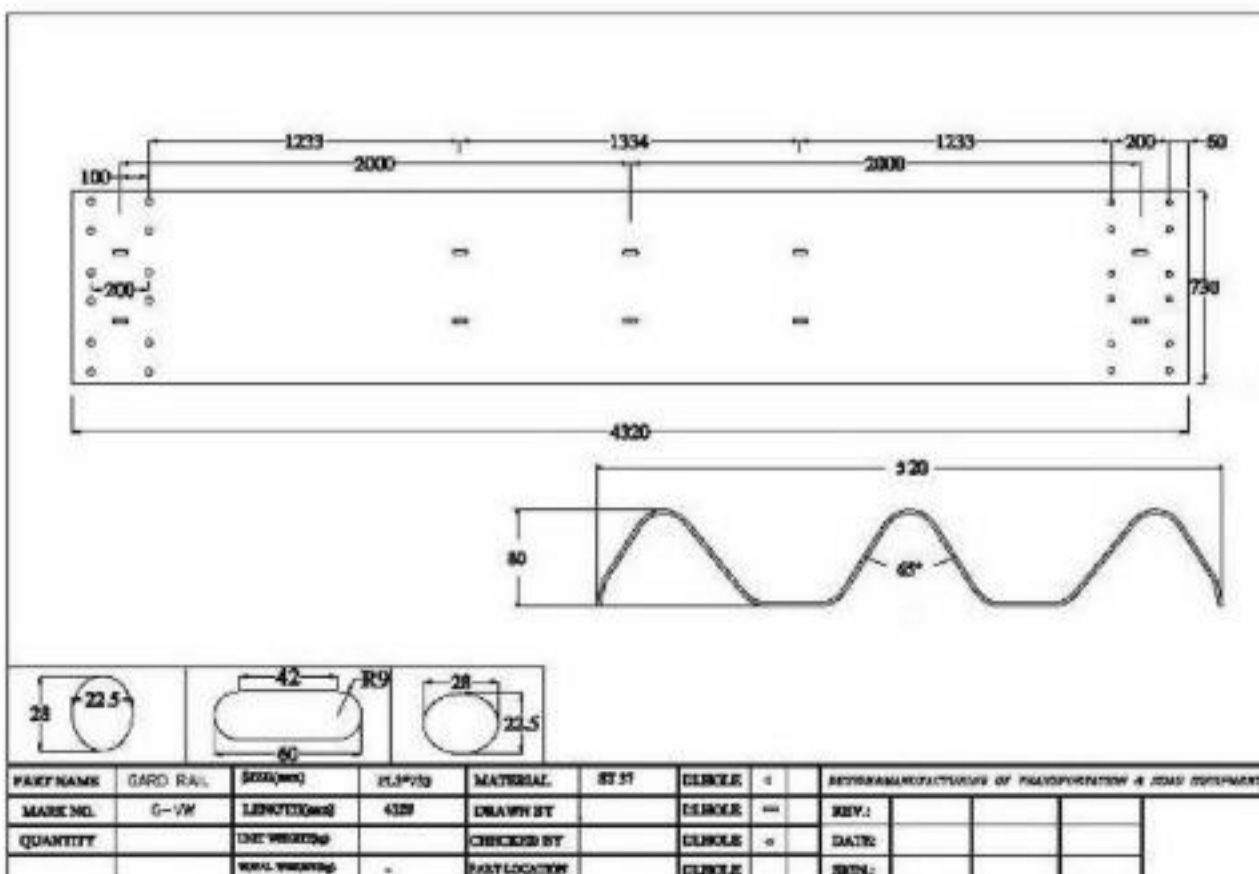
# Guardrail VW



Material = St 37  
 Thickness = 3 mm  
 Width = 520 mm  
 Length = 4320 mm  
 Galvanized weight (Approximate) = 79 kg



## VW GUARD





**BUSINESS ASSESSMENT SERVICE**  
Management Systems Certificate

**Certificate of Registration**

**Pouya Louleh Zayandehroud Co**

10h st, Mobareke Industrial Zone , Esfahan, Iran

IN REGARD TO

**ISO 9001:2015**

FOR SCOPE OF ACTIVITIES

**Production of steel pipes, iron profiles and Guardrail type: H1W3A, H1W2A, H1W5A, N2, H2**

CERTIFICATE REGISTRATION NUMBER

**14136095**

INITIAL ISSUE DATE	11 March 2019
LATEST CERTIFICATION DATE	11 March 2019
CERTIFICATE EXPIRY DATE	11 March 2022
NEXT SURVEILLANCE DUE	11 March 2020
CERTIFICATE STATUS	Full

Must be a future date to be valid. Certificate status is also invalid if Surveillance follows Expiry Date.

**Certificate  
Authorised  
for issue**

*A. J. Bamas*



**Certified** that this accredited certificate is authorised for issue by Business Assessment Service against defined criteria and in cognisance of ISO 17021:2015 'Conformity Assessment - Requirements for bodies providing audit and certification of management systems'. The validity of this certificate is subject to the terms and conditions under which it is issued particularly with regard to continual implementation of management systems standards referenced in this certificate and the annual surveillance of the above named organisation by Business Assessment Service audit and assessment personnel. This certificate and its accredited status is only valid when confirmed by the register listed in the Global Register : [www.globalregistrars.net/search.aspx](http://www.globalregistrars.net/search.aspx)

<http://www.globalregistrars.net/search.aspx>

**www.basitd.co.uk**

33, East Way, Bournemouth, Dorset, BH8 9PS, United Kingdom  
Tel +44 1202 392 772 [audit@basitd.co.uk](mailto:audit@basitd.co.uk)

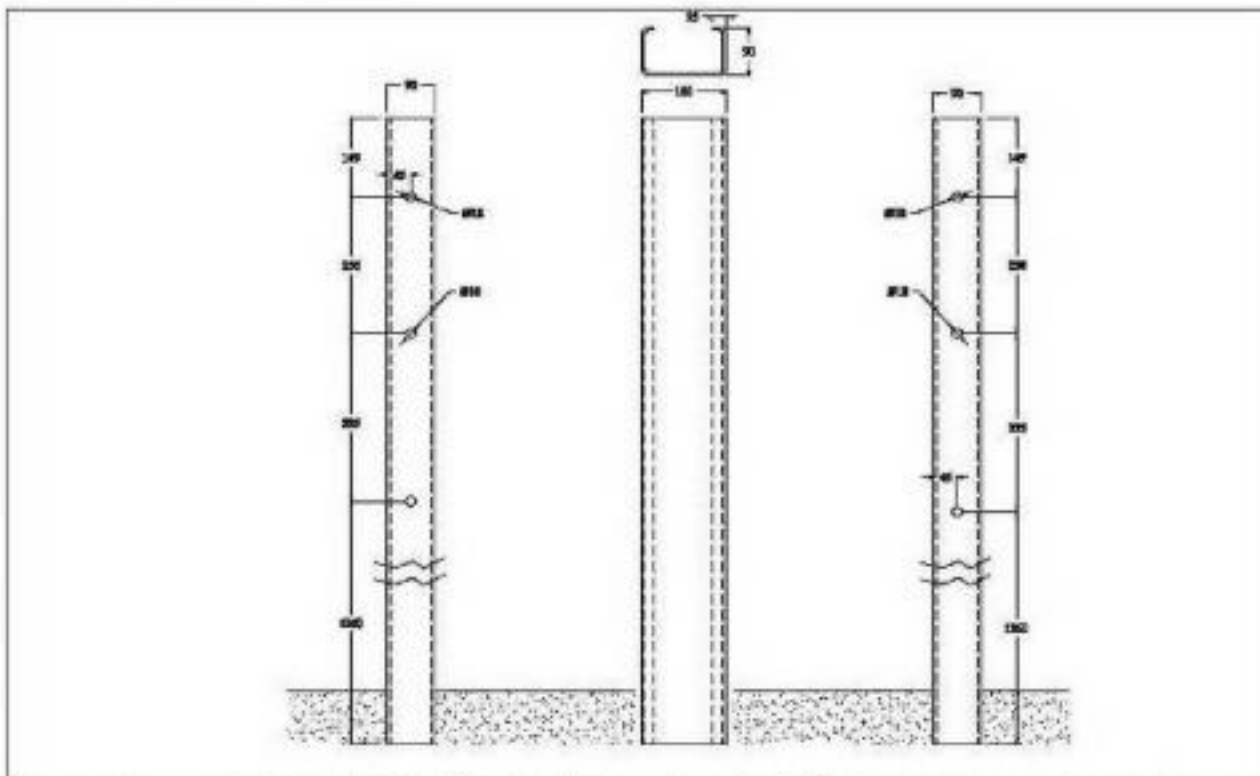
# Support (Post)



Material = St 37  
 Thickness = 6 mm  
 Width = 160 mm  
 Length = 2000 mm  
 Galvanized weight (Approximate) weight = 32 kg



# Support (Post)



PART NAME	CARD RAIL	SIZE(mm)	PL. 6*350	MATERIAL	ST 37	DI. (mm)	50	DESIGNER/REV./DATE OF MODIFICATION & NO. OF PARTS
MARK NO.	SUPPORT	LENGTH(mm)	2000	DRAWN BY		DI. (mm)	160	REV.:
QUANTITY		NET WEIGHT(kg)	32.97	CHECKED BY		DI. (mm)	50	DATE:
		GROSS WEIGHT	-	PART LOCATOR		DI. (mm)	50	NO.:



Zayande Rood

**POYA LOULEH**  
Pouya Industrial Group

آدرس کارخانه:

اصفهان، سه راهی مبارکه، منطقه صنعتی مبارکه، خیابان ۱۱

تلفن: ۰۳۱-۵۲۳۷۳۰۳۱

همراه: ۰۹۱۳۳۱۱۳۰۲۳

[www.pouyalouleh.com](http://www.pouyalouleh.com)

Factory Address:

11th St., Serahi mobarakeh Industrial Zone , Esfahan

Tell : +98-31-52373031

Mob: +98-913 311 3023

[info@pouyalouleh.com](mailto:info@pouyalouleh.com)